



La unidad de mamografía analógica de FUJIFILM, el primer proveedor mundial de sistema CR, ofrece una excelente calidad de imagen y un flujo de trabajo fluido.

# AMULET FELICIA

FUJIFILM Analog Mammography



Ahorro de Espacio	Alta Velocidad	Alta calidad de imagen
-------------------	----------------	------------------------

Capsula X-L II

FCR no incluido.

# AMULET FELICIA, el paso más efectivo hacia la mamografía digital en combinación con CR

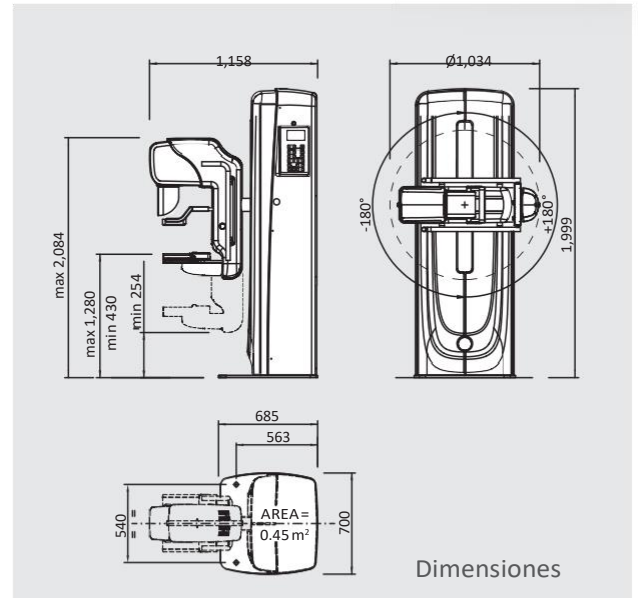
La solución óptima que consiste en un FCR con resolución de 50  $\mu\text{m}$  y una unidad de mamografía analógica

Compacto	Rentable	Amigable
<ul style="list-style-type: none"> <li>Tamaño pequeño</li> </ul>	<ul style="list-style-type: none"> <li>Economico</li> <li>Estable</li> </ul>	<ul style="list-style-type: none"> <li>No require control de temperatura</li> <li>Fácil operación</li> </ul>



## AMULET FELICIA especificaciones

Obj/Filtro	Mo/Mo, Mo/Rh(opcional), W/Rh(opcional)
Bucky	18x24, 24x30(optional)
SID	65cm
Dimensiones(PxAxAI)	1158 x 1034(max) x 1999 mm 1158 x 700(min) x 1999 mm
Peso	286kg
Potencia	4.2 kW
Condiciones	Temp +10 to +40 Grad (Operativo) Temp -20 to +70 Grad (Almacenado)



## Opcionales

- Sistema 24x30
- Magnificación
- Compression paddle for Mag
- Compression paddle for Spot
- Compression paddle for 2D biopsy

La apariencia y especificaciones pueden cambiar.

## Soluciones FCR para mamografía

IP Cassette	Type CH	DRY Imager	DRYPIX Smart/Plus	Mammography Viewer	Bellus/IBellus II
<p>24 x 30 cm 18 x 24 cm</p>	<p>24 x 30 cm Casete con adaptador</p>				

# FUJIFILM

FUJIFILM Corporation

26-30, NISHIAZABU 2-CHOME, MINATO-KU, TOKYO 106-8620, JAPAN  
<http://www.fujifilm.com/products/medical/>